



**ZM303**  
IP69K-Edelstahlgehäuse  
TN-Anzeige  
**IP69K**

**ZM303**  
Einbaugehäuse  
IBN-Anzeige

**ZM301**  
Aluminiumgehäuse  
IBN-Anzeige

Indikatoren zur Messung und Kontrolle im Alltag.

Technische Daten

-  Ethernetanschluss
-  USB-Anschluss
-  Serieller Anschluss

## BESCHREIBUNG

Diese leistungsstarken, multifunktionalen Indikatoren sind äußerst anpassungsfähig und mit vielfältigen Anzeigetechnologien und Gehäusen erhältlich. Sie verleihen Ihnen die erforderliche Flexibilität für verschiedene Anwendungen.

Die Waagen der Reihe ZM300 eignen sich sowohl für das Büro, als auch für Hochdruck- und Spritzwasseranwendungen. Mit diesen Waagen können Sie Daten aus zahlreichen Anwendungen analysieren, speichern, anzeigen und übertragen.

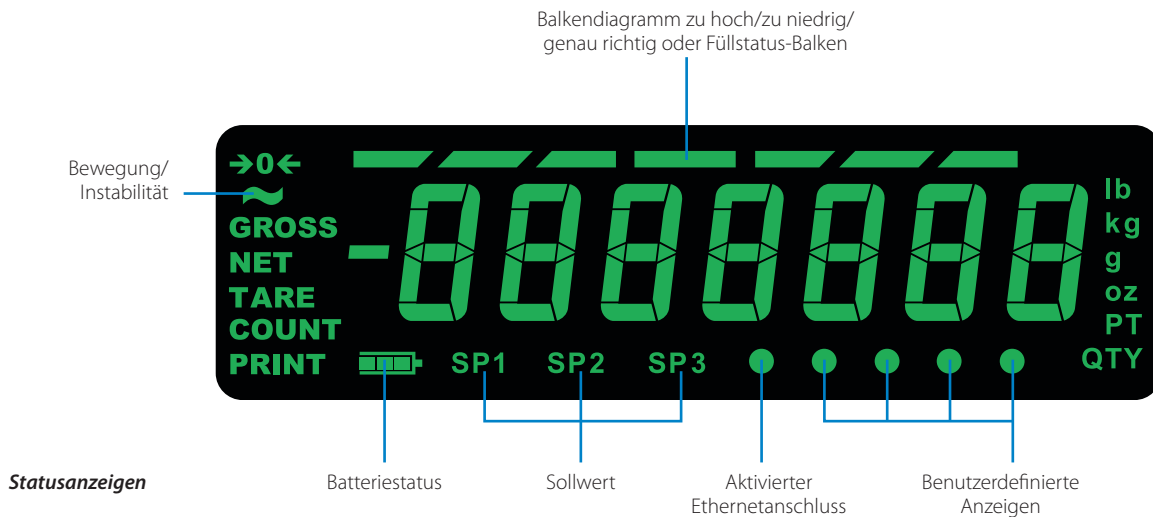
## TECHNISCHE DATEN

### ALLGEMEINES

<b>Betriebsanwendungen</b>	Allgemeines Wiegen, Akkumulierung, Prüfwiegen, Zählen, Spitzenwertmessung, Batch-Wiegen und Fernanzeige
<b>Maßeinheit</b>	Sechs, konfigurierbar (Pfund, Kilogramm, Unze, Gramm, Pfund/Unze, benutzerdefiniert)
<b>Kapazitätsauswahl</b>	9.999.999 mit der Dezimalzahl an Stelle 0 bis 5
<b>Inkrementelle Auswahl</b>	Mehrfaches und Teile von 1, 2, 5
<b>Programmierbare Auswahl</b>	Nullbereich, Bewegungserkennung, automatische Nullpunktnachführung, Fünf-Punkte-Linearisierung
<b>Zeit und Datum</b>	Batteriegestützt: Zeit/Datum/Jahr (Format: 12 Stunden oder 24 Stunden)
<b>Kalibrierung</b>	Zwei bis fünf Punkte gespeichert
<b>Messrate analog zu digital</b>	80 Hz
<b>Interne Auflösung</b>	53.687.100 d pro mV/V pro Sekunde
<b>Digitale Filterung</b>	Anpassungsfilter mit verstellbarer Konstante und verstellbarem Schwellenwert
<b>Selbstdiagnose</b>	Anzeige, Tasten, Eingaben, Ausgaben, serieller Anschluss

**BENUTZEROBERFLÄCHE**

<b>Tastatur</b>	ZM301: chemikalienbeständiger Ziffernblock mit 6 Tasten und taktilem Feedback über Metalldome ZM303: chemikalienbeständiger Ziffernblock mit 24 Tasten und taktilem Feedback über Metalldome
<b>Betriebstasten</b>	ZM301: Zero (Null), Print (Drucken), Units (Einheiten), Tare (Tara), Select (Auswählen), F1 ZM303: Zero (Null), Print (Drucken), Units (Einheiten), Tare (Tara), Select (Auswählen), Sample (Muster), Target (Ziel), ID, Start, Stop (Stopp), 0-9, Decimal (Dezimal), Clear (Löschen), F1, Setup (Einrichten)
<b>Statusanzeigen</b>	Center of Zero (Nullpunkt-Mitte), Motion (Bewegung), Gross (Brutto), Net (Netto), Tare (Tara), Count (Zählen), Print (Drucken), Battery status (Batteriestatus), Set point 1, 2, 3 (Sollwert 1, 2, 3), Over/Under/Accept bar graph (Balkendiagramm zu hoch/zu niedrig/genau richtig) oder fill bar graph (Füllbalkendiagramm), LB (Pfund), KG, Gram (Gramm), Oz (Unze), Preset Tare (Tara voreinstellen), Quantity (Menge), (benutzerdefinierte Maßeinheit – Ton (Tonne), Troy Ounce (Troy-Unze), Tonne, Feet/Meters (Fuß/Meter) etc), Active Ethernet connection (aktive Ethernetverbindung).
<b>Anzeige</b>	<i>Beleuchtete IBN-Anzeige:</i> Anzeige mit 7 Ziffern und neun Segmenten, grün auf schwarzem Hintergrund, für die Verwendung in Innenräumen <i>TN-Hintergrundbeleuchtung (nur bei Waagen der Reihe ZM303):</i> Anzeige mit 7 Ziffern und neun Segmenten, schwarz auf grünem Hintergrund, ideal für die Verwendung im Außen- und Innenbereich 20 mm (0,8 Zoll) hohe Ziffern Anzeigen zur Identifizierung des Status und des Modus Segmente der Sortierwaage/Prüfwaage
<b>Anzeigerate</b>	Auswählbar (1, 2, 5, 10, 20) Mal pro Sekunde



Statusanzeigen



*IBN-Anzeige – Ideal für die Verwendung in Innenräumen*



*TN-Anzeige - Ideal für die Verwendung in Außen- und Innenbereichen (nur Waagen der Reihe ZM303)*



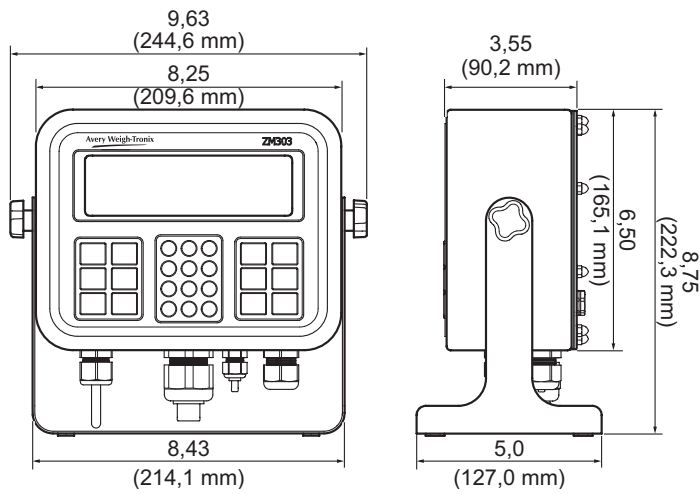
Ziffernblock der Reihe ZM301 - 6 Tasten



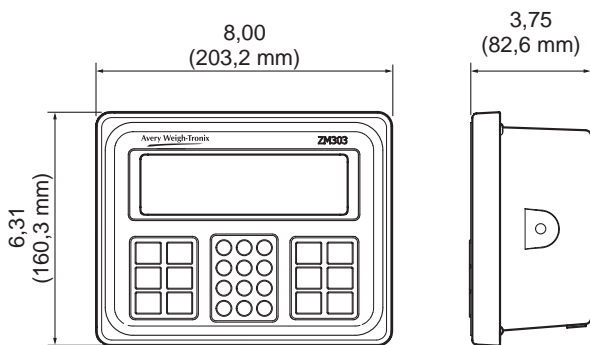
Ziffernblock der Reihe ZM303 - 24 Tasten

## PHYSIKALISCH

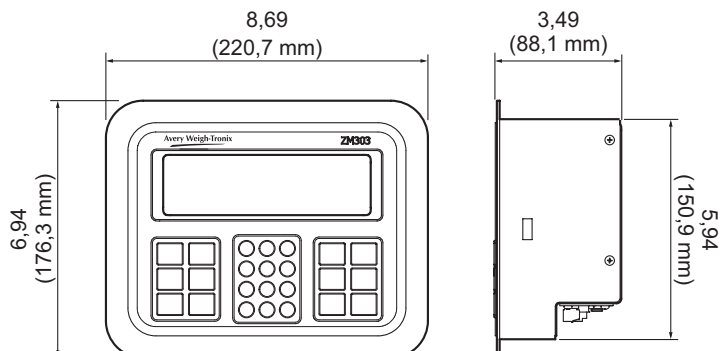
<b>Gehäuse</b>	<p><i>Edelstahlgehäuse:</i> gebürsteter Edelstahl der Sorte 304 (IP69K-zertifiziert) mit Belüftungselement von GORE® und Kippfuß mit Vorrichtungen für die Befestigung am Schreibtisch, an der Wand und an Säulen</p> <p><i>Aluminiumgehäuse:</i> Aluminium mit schwarzer Pulverbeschichtung (IP20) und Gummifüßen</p> <p><i>Einbaugehäuse:</i> Edelstahl-Einbaugehäuse IP66</p>
<b>Betriebstemperatur</b>	<p>Einhaltung der gesetzlichen Anforderungen für die Zulassung für den Handel</p> <p>-20 °C bis 60 °C (-4 °F bis 140 °F) (industriell)</p> <p>10 bis 90 % Luftfeuchtigkeit</p>
<b>Versandgewicht</b>	<p>Edelstahlgehäuse: 4,05 kg (8,09 lb)</p> <p>Aluminiumgehäuse: 2,37 kg (4,75 lb)</p> <p>Einbaugehäuse: 3,27 kg (6,53 lb)</p>
<b>Abmessungen (L X B X H)</b>	<p><i>Edelstahlgehäuse:</i> 243 mm x 127 mm x 223 mm (9,6 Zoll x 5 Zoll x 8,8 Zoll)</p> <p><i>Aluminiumgehäuse:</i> 203 mm x 81 mm x 160 mm (8 Zoll x 3,2 Zoll x 6,3 Zoll)</p> <p><i>Einbaugehäuse:</i> 221 mm x 86 mm x 175 mm (8,7 Zoll x 3,4 Zoll x 6,9 Zoll)</p>



**IP69K**  
Edelstahlgehäuse



Aluminiumgehäuse



Einbaugehäuse

**EINGABE/AUSGABE**

<b>Remote Eingänge</b>	Drei Eingänge für Zero (Null), Print (Drucken), Tare (Tara), Units (Einheiten) oder F1
<b>Standardausgänge</b>	Drei Sollwertausgaben, Open-Collector-Ausführung (offener Kollektor)
<b>Serielle Anschlüsse</b>	Zwei serielle Anschlüsse: - Comm 1 RS232 voll duplex - Comm 2 RS232 voll duplex Oder - Comm 1 RS232 voll duplex Handshake - Comm 2 Nicht verfügbar Programmierbare serielle Antworten auf ASCII Anfragen, SMA Protokoll, Broadcast und ENQ
<b>USB-Host</b>	Drucker Anschluss des USB-Flash-Speichers
<b>Ethernetanschluss</b>	Ethernet-IP, FTP, Modbus TCP und DHCP
<b>Optionale Verbindung</b>	Analoge Ausgabe Stromschleife/RS485/RS422 USB-Gerät Internes WLAN 802.11b/g

**ELEKTRISCH**

<b>Anforderungen an die Stromversorgung</b>	<i>Netzspannung:</i> 90-264 Volt Wechselfspannung (110-240 Volt Nennspannung Wechselstrom), Frequenz 50 oder 60 Hz, 12 bis 36 Volt Gleichspannung <i>Stromverbrauch:</i> liegt geschätzt bei 200 mA bei 12 Volt Gleichspannung bei einer Wägezelle und 250 mA bei 12 Volt Gleichspannung bei sechs Wägezellen.
<b>Spannungsversorgung</b>	5 Volt Gleichspannung, kurzschlussgeschützt Unterstützt bis zu sechs Gewichtssensoren mit 350 Ohm 4 oder 6 Leiter mit Fühlerleitungen Lösbare Steckverbindungen
<b>Eingabebereich für analoge Signale</b>	-1 mV/V bis 5 mV/V
<b>Empfindlichkeit für analoge Signale</b>	mindestens 0,1 µV/V/Bereiche empfohlen 0,5 µV/V/Bereiche
<b>Schaltkreisschutz</b>	RFI-, EMI- and ESD-Schutz

**OPTIONEN**

<b>PC-Karte (auswählen)</b>	<i>Analoge Ausgabekarte:</i> 0-5 Volt Gleichspannung, 0-10 Volt Gleichspannung und 4-20 mA <i>Stromschleifenkarte:</i> Stromschleife und RS485/RS422 <i>USB-Gerätekarte:</i> USB-Schnittstelle zum PC <i>Interne WLAN-Karte:</i> 802.11b/g WLAN-Datenkommunikationssatz mit Antenne
<b>Externer Akkusatz</b>	Anschließbarer externer Akkusatz mit An-/Aus-Schalter. Mit vier D-Batterien für einen 12-Stunden-Betrieb bei einer Wägezelle und einem 11-Stunden-Betrieb bei vier Wägezellen.
<b>ZM-OPTO</b>	Schaltpunktoption
<b>Wasserdichter USB-Anschluss</b>	Gummiert und versiegelt, mit 15,24 m (6 Zoll) langem Kabel
<b>Wasserdichter Ethernetanschluss</b>	Gummiert und versiegelt, mit 15,24 m (6 Zoll) langem Kabel
<b>Standfuß</b>	Für Modelle mit Aluminiumgehäuse

**ZULASSUNGEN**

<b>Patent</b>	US-Patent 672,262
<b>Behörden</b> <small>*anhängig</small>	NTEP (USA) Klasse III/IIIL 10.000 d (CC# 11-096) OIML (Europa und Großbritannien) Klasse III 6000 d (R76/2006-GB1-12.04) Messung Kanada (AM-5841C) Australien (NMI S570) MID R61 Südafrika* Neuseeland (MCA 1200) Indien* CE UL/C-UL-US EC IP69K (Gehäuse)



**Avery Weigh-Tronix**

[www.averyweigh-tronix.com](http://www.averyweigh-tronix.com)

**Avery Weigh-Tronix ist ein ITW-Unternehmen**



© Avery Weigh-Tronix Unternehmensgruppe 2013. Alle Rechte vorbehalten. Avery Weigh-Tronix ist eine eingetragene Marke der Avery Weigh-Tronix Unternehmensgruppe. Diese Publikation enthält ausschließlich grundlegende Informationen, die nicht als Darstellung des Produktes oder der damit verbundenen Dienstleistungen angesehen werden dürfen, außer wenn dies von einem Unternehmen der Avery Weigh-Tronix Unternehmensgruppe schriftlich genehmigt wurde. Diese Publikation war zu dem Zeitpunkt des Drucks sachlich korrekt. Avery Weigh-Tronix behält sich jedoch das Recht vor, technische Daten, Konstruktion, Preis oder Lieferbedingungen für ein Produkt oder eine Dienstleistung jederzeit ohne schriftliche Ankündigung zu ändern.

zm300series\_spec\_de\_500877.indd (C&D)  
V2 AWT35-500877