

Solutions pour le contrôle de poids des industries agroalimentaires et autres.

[Fiche technique](#)



## DESCRIPTION

Certifié par la NSF comme répondant à la norme 3-A NSF/ANSI et bénéficiant de la validation IP69K, l'instrument de pesée de vérification Checkweigher ZQ375 d'Avery Weigh-Tronix est une solution rapide et simple pour environnements alimentaires et autres.

La structure, intégralement en acier inoxydable, limite tout amoncellement de nourriture, facilitant le nettoyage.

La conception des bases à faible et haute capacité éloignent automatiquement les charges accidentelles et surcharges de la cellule de pesage.

Qu'il s'agisse d'effectuer de simples pesées de vérification ou de visionner toutes les données et statistiques de pesée, le ZQ375 vous fournit les informations dont vous avez besoin, via une connectivité sans fil, USB ou Ethernet, pour une plus grande rentabilité et de meilleures performances.

## SPECIFICATIONS

### APPLICATIONS OPÉRATIONNELLES

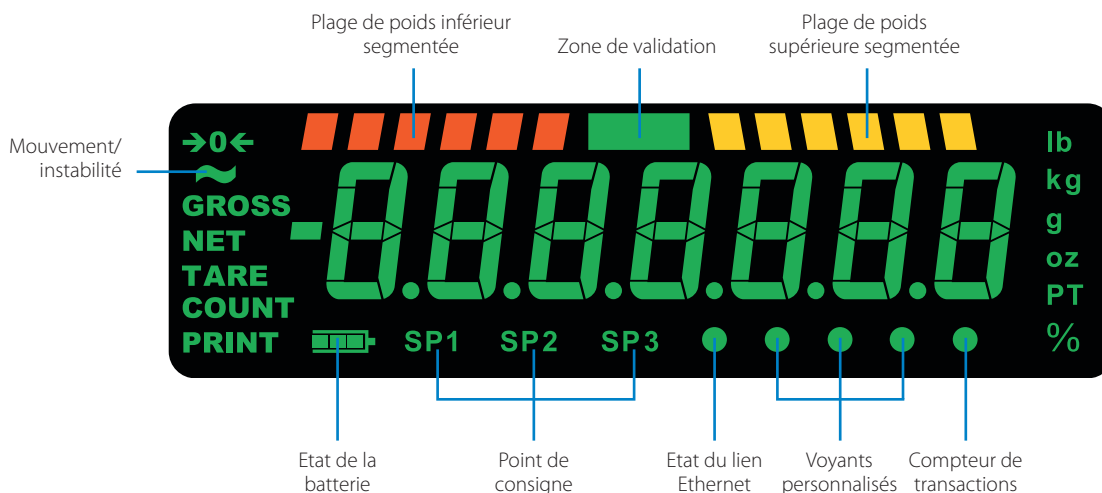
<b>Vérification rapide</b>	Mode de vérification de cible ( $\pm$ ) avec 6 segments ajustables, grand segment de validation vert, segment rouge indiquant des valeurs inférieures et segment orange indiquant des valeurs supérieures.
<b>Pesée de vérification brute/nette</b>	Mode de vérification de pesée brute/nette avec segments ajustables, segment de validation vert, segment rouge indiquant des valeurs inférieures et segment orange indiquant des valeurs supérieures. Compteur de transactions intégré. Pack run. Déviation standard et barre Xbar R paramétrables.
<b>Pesée de vérification avancée</b>	Mémorisation de 500 unités logiques programmables (PLU), réglages de pesée de vérification (poids et pourcentages) avec segments ajustables (segment de validation vert, segment rouge indiquant des valeurs inférieures et segment orange indiquant des valeurs supérieures) sur/sous alarmes. Éventail complet de statistiques, compteur de transactions, pack run, capture de données de déviation personnalisées et standard, barre Xbar R, pesée de vérification négative et auto-tarage.
<b>Tri</b>	Tri des produits selon leur poids (10 échelons)

## DESCRIPTION GÉNÉRALE

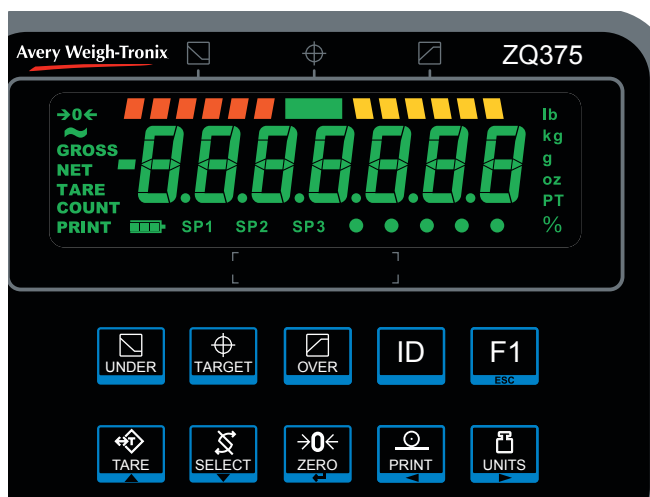
<b>Unité de mesure</b>	Trois unités configurables indépendamment : livres, kilos, onces, grammes, Livres/onces, personnalisé
<b>Capacité</b>	Capacité de base de 3 à 200 kg (5 à 500 livres), paramétrables à 999 999 (entre 0 et 5 décimales après la virgule)
<b>Actions incrémentielles</b>	Par des multiples et sous-multiples de 1, 2, 5
<b>Sélections programmables</b>	Zero range (portée nulle), Motion detection (détection de mouvement), Automatic zero tracking (zéro suiveur automatique), Five point linearisation (linéarisation 5 points)
<b>Heure et date</b>	Heure/date/année (format 12 ou 24 h) sauvegardée par une batterie de secours
<b>Calibrage</b>	Mémorisation de deux à cinq points
<b>Vitesse de conversion analogique/numérique</b>	80 Hz
<b>Résolution interne</b>	53 687 100 comptages par mV/V par seconde
<b>Filtrage numérique</b>	Filtrage d'harmonisation (Harmonizer) avec constante et seuil adaptables
<b>Auto-diagnostics</b>	Affichage, touches, entrées, sorties, port série, options installées et 10 derniers messages d'erreur

## INTERFACE UTILISATEUR

<b>Clavier</b>	Dix touches résistantes aux impacts de couteau et aux produits chimiques, avec tonalité lors de la pression des touches
<b>Touches de fonctionnement</b>	Zero (remise à zéro), Tare (tarage), Print (impression), Select (sélectionner), Units (unités), Under (en-dessous), Target (cible), Over (au-dessus), ID (identifiant), F1 Function (Fonction F1)
<b>Voyants d'état</b>	Remise à zéro, mouvement, brut, Net, tarage, comptage, impression, état de la batterie, points de consignes 1/2/3, graphique à barres : Inférieur/Supérieur/Validation, livres, kg, grammes, onces, pré réglage du tarage, pourcentage, connexion Ethernet activée
<b>Affichage</b>	Affichage IBN éclairé, 8 chiffres de 20 mm (0,8 pouces) de hauteur, neuf segments, affichage vert sur fond noir pour utilisation en intérieur. Graphique à barres : 6 segments rouges (inférieur), verts de grande taille (validation) et 6 segments orange (supérieur). 22 voyants d'état et d'identification de mode.
<b>Taux de rafraîchissement</b>	1, 2, 5 ou 10 fois par seconde (au choix)



### Voyants d'état

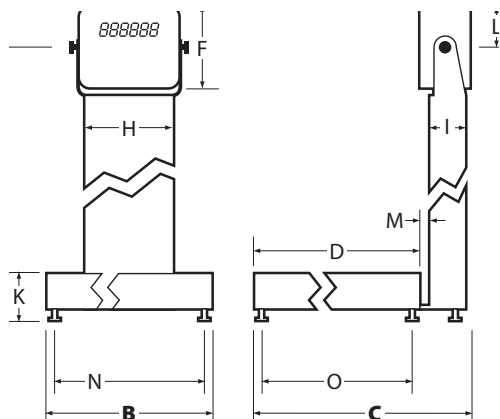


Clavier : 10 touches

## CARACTÉRISTIQUES PHYSIQUES

<b>Boîtiers</b>	Certifié par la NSF (Fondation nationale pour les questions sanitaires aux États-Unis) comme répondant à la norme 3-A 14159-1-2010 NSF/ANSI, acier inoxydable brossé 304 de qualité alimentaire (certifié IP69K) avec système de ventilation GORE® Vent et montage sur support ; bases en acier inoxydable IP66 et IP69K dérochées et et polies par électrolyse.
<b>Température de fonctionnement</b>	-10 à 40 °C / 14 à 140 °F (homologations) avec taux d'humidité compris entre 10 et 90 % -20 à 60 °C / -4 à 140 °F (en contexte industriel) avec taux d'humidité compris entre 10 et 90 %
<b>Humidité</b>	Humidité relative de 10 à 90 %, sans condensation
<b>Structure de la base</b>	Facile à nettoyer, certifiée par la NSF (Fondation nationale pour les questions sanitaires aux États-Unis) comme répondant à la norme 3-A NSF/ANSI, en acier inoxydable brossé 304 ; plateau déroché et poli par électrolyse, adapté aux environnements en contact avec la nourriture. Système de transfert de charge de protection permettant de préserver intégralement les cellules de pesage de toute surcharge indésirable et de toute charge accidentelle.
<b>Protection contre les surcharges</b>	<i>Torsion Base</i> : 500 % <i>Diamond Base</i> : 150 %
<b>Chargement en coin</b>	100 %
<b>Protection IP</b>	<i>Torsion Base BSG</i> : IP65 (NEMA 4X) <i>Torsion Base BSF</i> : IP69K <i>Diamond Base BS</i> : IP69K
<b>Précision approuvée</b>	<i>Torsion Base BSG</i> : 3000d NTEP (3000d EC /OIML) <i>Torsion Base BSF</i> : 5000d NTEP (3000d EC /OIML) <i>Diamond Base BS</i> : 5000d NTEP (5000d EC /OIML)

<b>CAPACITÉ/RÉSOLUTION DE LA BASE</b>	<i>Dimensions de la base</i>	<i>Résolution (Amérique du Nord)</i>	<i>Résolution (Europe)</i>
<b>Torsion Base BSG IP65</b> NEMA 4X	220 mm x 220 mm (8,75 pouces x 8,75 pouces)	3 x 0,001 kg (6 x 0,002 livres) 6 x 0,002 kg (12 x 0,005 livres)	- 6 x 0,002 kg
	310 mm x 350 mm (12 pouces x 14 pouces)	15 x 0,005 kg (30 x 0,01 livres) 30 x 0,01 kg (60 x 0,02 livres) 50 x 0,02 kg (100 x 0,05 livres)	15 x 0,005 kg 30 x 0,01 kg -
<b>Torsion Base BSF IP69K</b>	220 mm x 220 mm (8,75 pouces x 8,75 pouces)	2,5 x 0,002 kg (5 x 0,001 livres) 5 x 0,001 kg (10 x 0,002 livres)	3 x 0,001 kg 6 x 0,002 kg
	310 mm x 350 mm (12 pouces x 14 pouces)	12,5 x 0,002 kg (25 x 0,005 livres) 25 x 0,005 kg (50 x 0,01 livres) 50 x 0,01 kg (100 x 0,02 livres)	15 x 0,05 kg 30 x 0,01 kg 60 x 0,02 kg
<b>Diamond Base BS IP69K</b>	510 mm x 510 mm (20 pouces x 20 pouces)	50 x 0,01 kg (100 x 0,02 livres) 100 x 0,02 kg (200 x 0,05 livres)	45 x 0,01 kg -
	610 mm x 610 mm (24 pouces x 24 pouces)	100 x 0,02 kg (200 x 0,05 livres) 220 x 0,05 kg (500 x 0,1 livres)	90 x 0,02 kg 200 x 0,05 kg



## DIMENSIONS (pouces)

Dimensions de la base	a	b	c	d	e	f	g	h	i	j	k	l	m	n	o
<b>8,75 pouces x 8,75 pouces</b>	18,4	8,75	11,83	8,75	8,25	6,5	3,72	6,77	2,58	11,58	3,70	3,00	0,72	6,63	6,67
<b>12 pouces x 14 pouces</b>	18,4	13,75	15,33	12,25	8,25	6,5	3,72	6,77	2,58	10,96	4,31	3,00	0,78	11,50	10,00
<b>20 pouces x 20 pouces</b>	35,59	19,85	26,97	19,85	8,25	6,5	3,72	6,77	3,15	29,25	4,31	3,00	3,94	18,73	18,75
<b>24 pouces x 24 pouces</b>	35,59	23,85	30,90	23,85	8,25	6,5	3,72	6,77	3,15	29,25	4,31	3,00	2,76	22,25	22,50

## DIMENSIONS (mm)

Dimensions de la base	a	b	c	d	e	f	g	h	i	j	k	l	m	n	o
<b>220 mm x 220 mm</b>	468	208	301	223	210	165	95	172	66	294	94	76	20	168	170
<b>310 mm x 350 mm</b>	468	349	389	311	210	165	95	172	66	279	110	76	20	292	254
<b>510 mm x 510 mm</b>	904	504	685	504	210	165	95	172	80	743	110	76	100	476	476
<b>610 mm x 610 mm</b>	904	606	785	606	210	165	95	172	80	743	110	76	70	572	572

## ENTRÉE/SORTIE

<b>Entrées à distance</b>	Trois entrées logiques de niveau pour les options Zero (Remise à zéro), Print (impression), Tare (tarage), Units (unités) ou F1
<b>Sorties standard</b>	Trois sorties pour points de consigne, collecteur ouvert
<b>Ports série</b>	Deux ports série : - Comm 1 RS232 bidirectionnel simultané - Comm 2 RS232 bidirectionnel simultané ou - Comm 1 RS232 bidirectionnel simultané avec établissement de liaison - Comm 2 Non disponible Réponse programmable pour série vers entrée ASCII protocole SMA, diffusion, demande de renseignements
<b>USB hôte</b>	Entrée imprimante ou mémoire flash USB
<b>Ethernet</b>	Ethernet IP, FTP, Modbus TCP et DHCP
<b>Sans fil</b>	802.11b/g interne en option

## SPECIFICATIONS ÉLECTRIQUES

<b>Configuration de l'alimentation</b>	<i>Tension secteur</i> : 90-264 V c.a. (110-240 V c.a. en tension nominale), fréquence de 50 ou 60 Hz ou 12 à 36 V c.c. <i>Consommation électrique</i> : estimée à 200 mA à 12 V c.c. pour un capteur de poids unique et à 250 mA à 12 V c.c. pour un système de six capteurs de poids.
<b>Excitation</b>	5 V c.c., protection anti-court-circuit Prise en charge d'un maximum de six capteurs de poids de 350 ohms 4 ou 6 conducteurs avec fils de détection
<b>Plage d'entrée des signaux analogiques</b>	-1 mV/V à 5 mV/V
<b>Sensibilité des signaux analogiques</b>	0,1 µV/V/divisions minimum 0,5 µV/V/divisions recommandées
<b>Protection du circuit</b>	Protections RFI, EMI et ESD

## OPTIONS

<b>Carte PC (au choix)</b>	<i>Carte périphérique USB</i> : Assure une interface USB avec l'ordinateur <i>Carte internet sans fil</i> : Communications de données sans fil 802.11b/g, distance de 60 m (200 pieds) entre les récepteurs, en fonction des environnements de travail <i>Carte de boucle de courant</i> : Boucle de courant et RS485/RS422
<b>Manchon de raccordement étanche</b>	<i>Au choix</i> : USB ou Ethernet, caoutchouté et protégé avec un fil de 15 cm (6 pouces)
<b>Boîtier de relais externe (fixé sur colonne)</b>	Boîtier de relais externe certifié IP69K, facile à nettoyer, à placer à l'arrière du support ; jusqu'à 3 relais OPTO22 pour le fonctionnement des alarmes ou des colonnes lumineuses externes
<b>Colonne lumineuse (fixée sur support)</b>	Colonne lumineuse et support pour réajustement vers boîtier de relais externe
<b>Batterie externe (fixée sur colonne)</b>	Bloc-batterie IP69K détachable avec chargeur externe pour environnement sec. 16 heures d'autonomie entre chaque charge (temps de charge : 8 heures).
<b>Kit de support</b>	Pour indicateur à fixation murale

## HOMOLOGATIONS

<b>Brevet</b>	Brevet américain 672,262
<b>Agences</b> <i>* en cours d'obtention</i>	NTEP (US) Indicateur Classe III/IIIL 5 000 d (CC# 11-096) base BSF (CC# 03-067) base BS (CC# 88-104) base BSG 3000d (CC# 12-035) OIML / EC Classe III 3,000 d (R76/2006-GB1-12.05) (UK 2924) Measurement Canada Indicateur (AM-5841C) base BSF (en cours d'obtention) base BS (S.WA-3094) base BSG 3 000d (AM-5557) Australie (NMI S570, NMI 6/4C/277) Afrique du Sud* Nouvelle-Zélande (MCA 2100, MCA2101) Inde CE (Europe et R-U) cUL Amérique du Nord / Canada Certifié par la NSF comme répondant à la norme NSF/ANSI 3-A 14159-1-2010 IP69K



Ministry of Business, Innovation & Employment

# very Weigh-Tronix

[www.averyweigh-tronix.com](http://www.averyweigh-tronix.com)

Avery Weigh-Tronix est une société ITW



© Groupe de sociétés Avery Weigh-Tronix, 2013. Tous droits réservés. Avery Weigh-Tronix est une marque déposée du groupe de sociétés Avery Weigh-Tronix. La présente publication est destinée à fournir des informations générales qui, sauf consentement écrit d'une société du groupe Avery Weigh-Tronix, ne doivent pas être considérées comme étant une déclaration relative aux produits et aux services concernés. Le contenu de cette publication était correct au moment de sa mise sous presse. Toutefois, Avery Weigh-Tronix se réserve le droit de modifier à tout moment et sans préavis les spécifications, la conception, les prix ou les conditions d'approvisionnement de tout produit ou service.

zq375\_spec\_fr\_500886.indd (C&D)  
V3 AWT35-500886